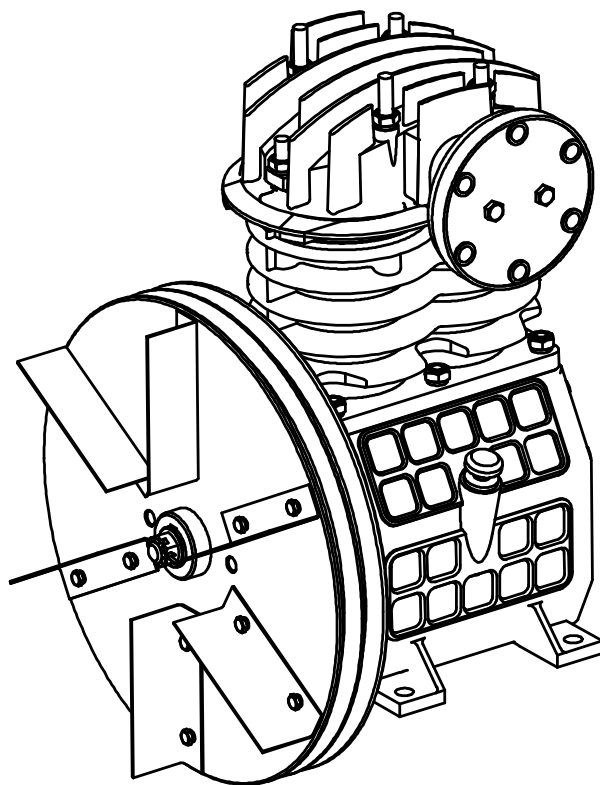


ОАО "Бежецкий завод "Автоспецоборудование"

Головка компрессорная

Модель К-24М

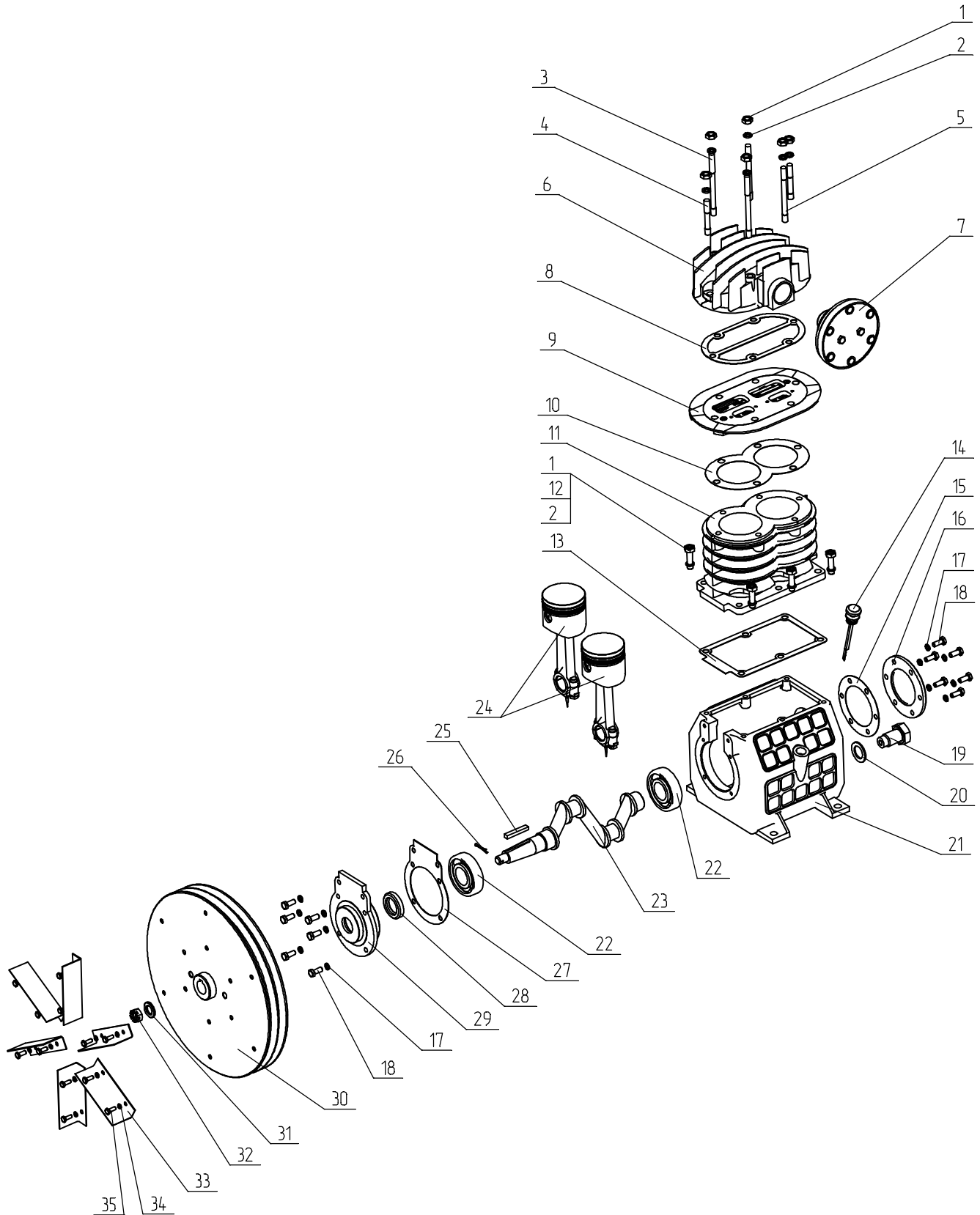


Каталог запасных частей



Устройство компрессорной головки К-24М

Узел К24М.01.00.000





Спецификация узла К24М.01.00.000

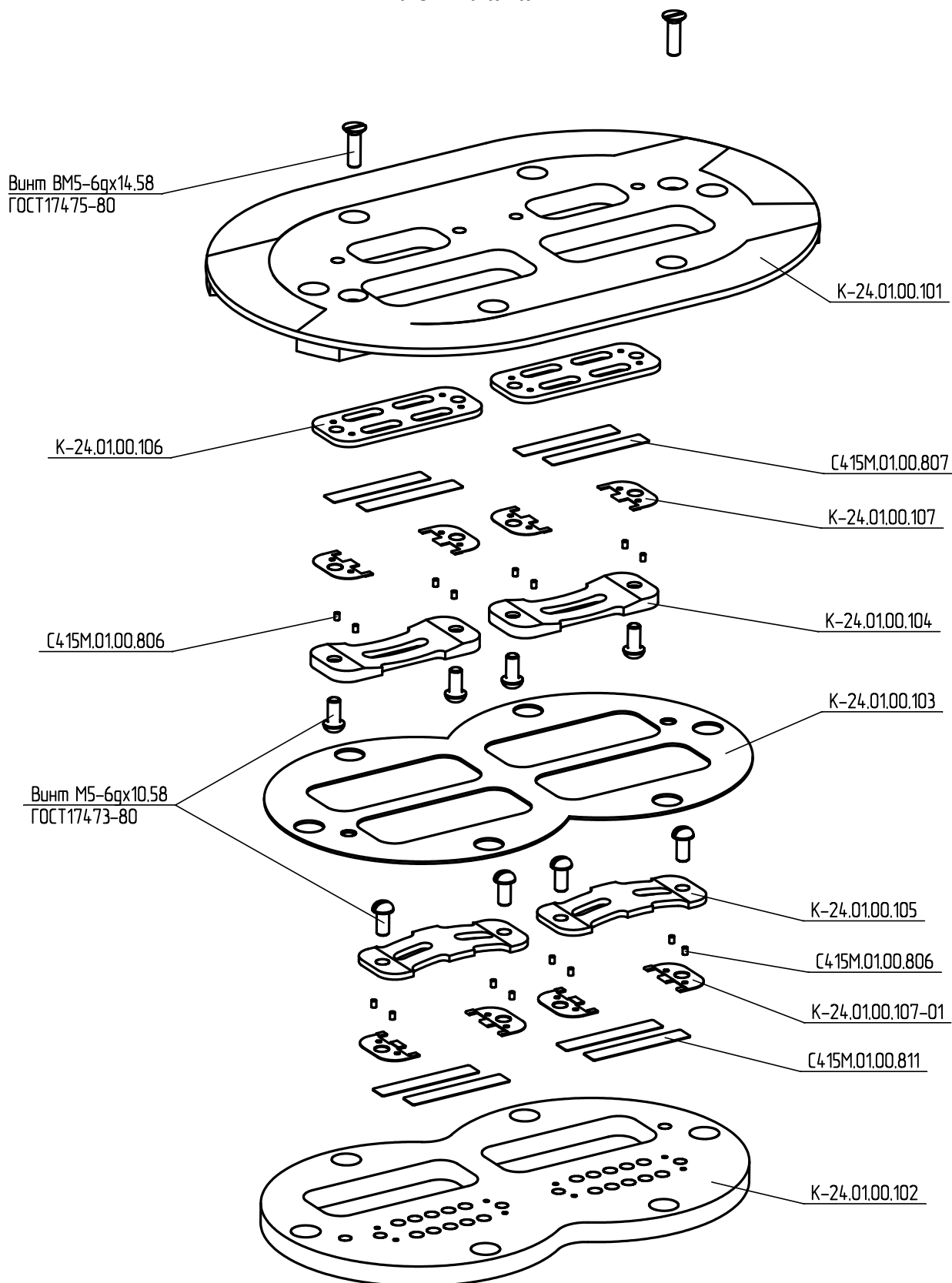
Поз	Номер детали	Наименование	Кол-во	Прим.
1.	M10.5	Гайка ГОСТ 5915-70	12	
2.	10.65Г	Шайба ГОСТ6402-70	12	
3.	K24.01.00.012	Шпилька	1	
4.	C412.01.00.012	Шпилька	2	
5.	C412.01.00.012	Шпилька	3	
6.	K24.01.00.003	Крышка	1	
7.	C415M.01.00.500	Фильтр воздушный	1	
8.	K24.01.00.011	Прокладка	1	
9.	K24.01.00.100	Блок клапанный	1	
10.	K24M.01.00.014	Прокладка	1	допуск. 2 шт.
11.	K24M.01.00.004	Блок цилиндров	1	
12.	C415.01.00.012	Шпилька	2	
	M10-8g×30.58		4	
13.	K24.01.00.009	Прокладка	1	допуск. 2 шт.
14.	C412M.01.00.018-01	Щуп	1	
15.	K24.01.00.008	Прокладка	1	допуск. 2 шт.
16.	K24.01.00.006	Крышка	1	
17.	8.65Г	Шайба ГОСТ6402-70	12	
18.	M8×20.58	Болт ГОСТ 7796-70	12	
19.	K24.01.00.400	Пробка с магнитом	1	
20.	Ф24×30×2	Прокладка	1	
21.	K24.01.00.001	Картер	1	
22.	307	Подшипник ГОСТ8338-75	2	
23.	K24.01.00.002	Вал коленчатый	1	
24.	K24M.01.02.000	Поршень с шатуном	2	
25.	2-8×7×50	Шпонка ГОСТ23360-78	1	
26.	3,2×25	Шплинт ГОСТ397-79	1	
27.	K24.01.00.007	Прокладка	1	
28.	1-30×52-2	Манжета ГОСТ8752-79	1	
29.	K24.01.00.005	Корпус подшипника	1	
30.	K24.01.00.013	Маховик	1	
31.	C16.01	Шайба ГОСТ11371-78	1	
32.	M16.5	Гайка ГОСТ5935-73	1	
33.	K24.01.00.015	Лопасть	6	
34.	6.65Г	Шайба ГОСТ6402-70	12	
35.	M6×16.58	Болт ГОСТ7798-70	12	



Устройство компрессорной головки К-24М

Узел К24М.01.00.100

Блок клапанный

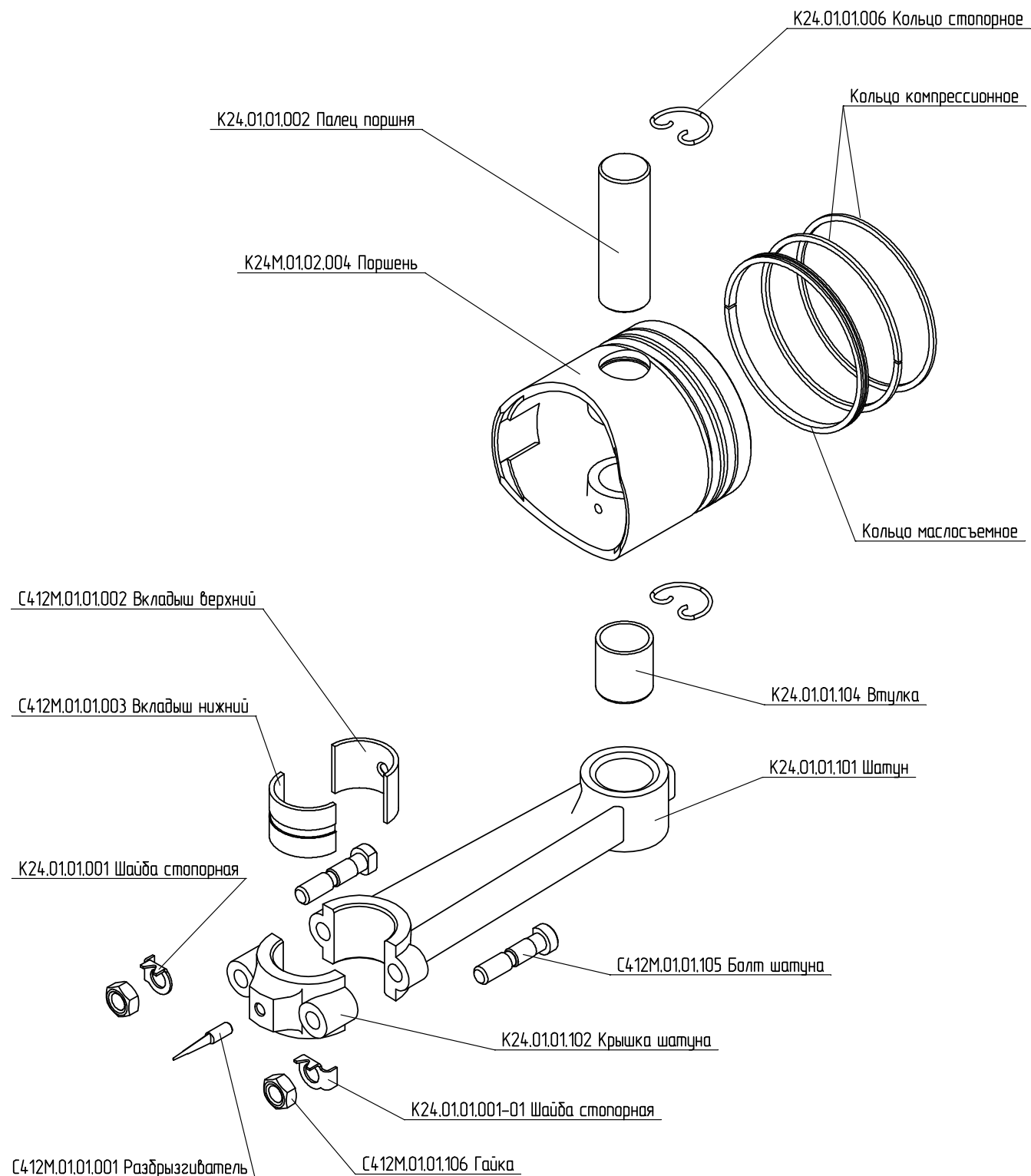




Устройство компрессорной головки К-24М

Узел К24М.01.02.000

Поршень с шатуном





Устройство компрессорной головки К-24М
Узел К24М.01.01.100
Шатун

